

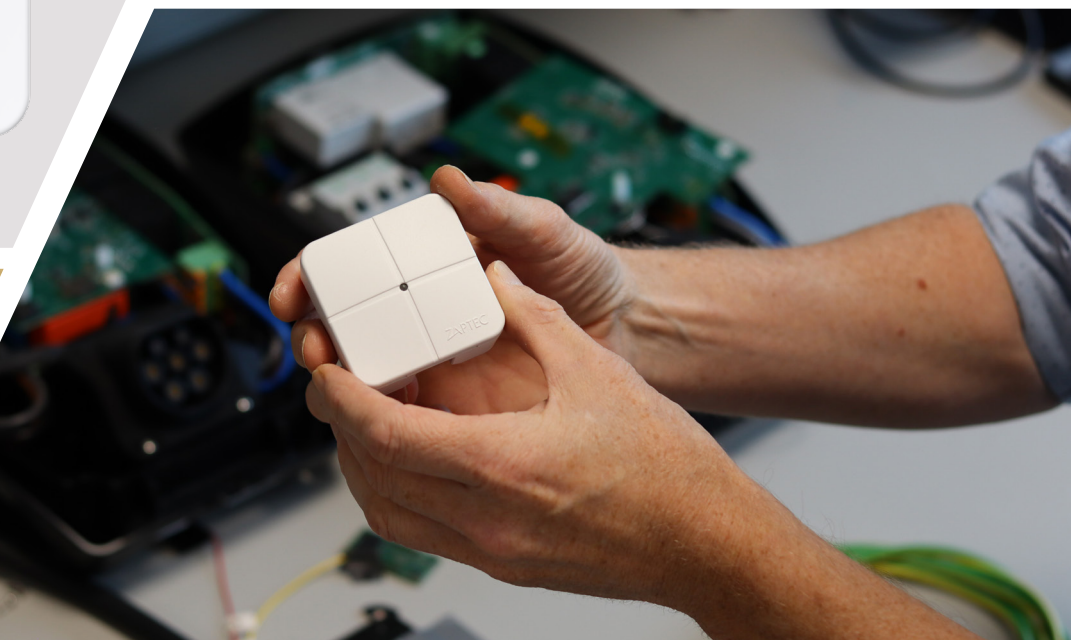
Inkludert 1 år  
**PREMIUM**



# ZAPTEC APM

Automatic Power Management

PRODUKTARK - FDV



## Utnytt all tilgjengelig kapasitet med ZAPTEC APM

### Mer tilgjengelig effekt

ZAPTEC APM (Automatic Power Management) er en sertifisert effektmåler som automatisk måler effektforbruket for hele bygget. Den tildeler strøm til elbillading slik at ladesystemet kan oppnå høyest mulig effekt uten å påvirke resten av bygget.

### Beskytter hovedsikringen

ZAPTEC APM får målerdata direkte fra bygget og justerer ladestrømmen dynamisk slik at mer effekt blir gjort tilgjengelig over en lengre tidsperiode. I tillegg beskytter den bygget for overbelastning av hovedsikring.

### Oppgrader ved behov

ZAPTEC APM kan enkelt ettermonteres i eksisterende installasjon, eller installeres sammen med nytt ladesystem.

Ved kjøp av ZAPTEC APM får du inkludert 1 år abonnement på ZAPTEC PREMIUM.

NOK 5990 inkludert installasjon



Dynamisk balansering av strømforbruket



Beskytter hovedsikring mot overbelastning



Maksimal utnyttelse av tilgjengelig kapasitet

## ZAPTEC PREMIUM

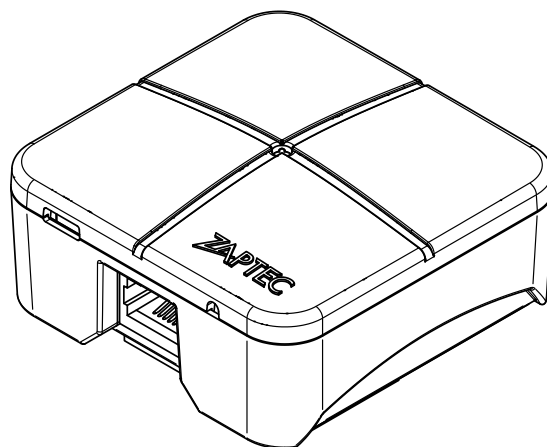
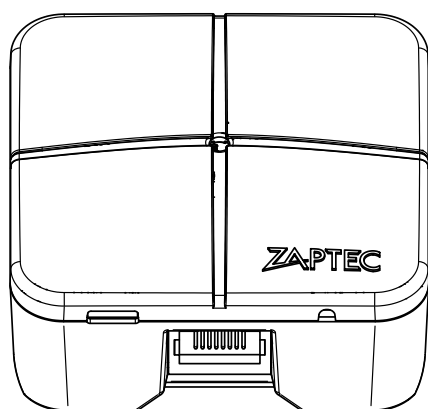
- NOK 31 per ladestasjon per måned etter inkludert periode.
- Maksimum pris på NOK 500 i måneden per ladesystem.

Alle priser er i norske kroner eksklusiv mva.

# ZAPTEC

# Tekniske spesifikasjoner ZAPTEC APM

Etter installasjon aktiveres ZAPTEC APM ved henvendelse til [support@zaptec.com](mailto:support@zaptec.com)



## Mål og vekt

H: 62 mm, B: 62 mm, D: 28 mm

Vekt: ca. 0,5 kg

## Kommunikasjonsgrensesnitt og nettverk

Wifi: 2.4GHz 802.11 b/g/n

## Identifikasjon og konfigurasjon

Bluetooth 4.2 BLE

## Standarder og godkjenninger

CE in compliance with Radio Directive 2014/53/EC

## Temperaturområde

-25°C til +40°C

## Beskyttelsesgrad

IP grad - IP20, Bare for innendørs bruk

## Materiale:

ASA/PC UL-94V-2

## Strømforbruk

0,05W

## Maks kabellengde

3 meter

*Alle Kamstrup AMS-modeller krever ekstern strømforsyning. MicroUSB-adapter medfølger.*

*ZAPTEC APM krever tilgjengelig AMS-måler med åpen HAN-port for å fungere optimalt. For installasjoner uten AMS-måler med HAN-port kontakt [support@zaptec.com](mailto:support@zaptec.com) for veiledning.*